

## LiberoPro Stolní indukční varná deska ROVNÁ, 2 zóny, 230V

POL. #: \_\_\_\_\_

MODEL #: \_\_\_\_\_

PROJEKT # \_\_\_\_\_

SIS # \_\_\_\_\_

AIA # \_\_\_\_\_



600879 (EIHAEOMCS)

LIBERO STOLNÍ INDUKCE,  
ROVNÁ, 2 ZÓNY, 230V

### Zkrácená specifikace

#### Položka č.

Stolní indukční varná deska dvouzónová. Konstrukce ze 4-stranného nerezového rámu z AISI304 o síle 2mm a vsazené a utěsněné odolné sklokeramické varné desky 4mm silné. Bridge funkce pro kombinaci 2 oddělených varných zón vytváří jednu velkou varnou plochu (max. velikost 350x450mm). Nezávislé ovládání každé zóny přes dotykové ovládání na skle s možností nastavení výkonu a času. Dvoubarevné uživatelské rozhraní (bílé a červené) pro lepší čitelnost. Funkce zámku zabraňuje náhodné změně nastavení během práce. Varování před horkým povrchem. Automatická detekce umístění nádoby na varnou plochu, nízké tepelné vyzařování, maximální účinnost, energeticky úsporné zařízení. Vhodné pro pánve a hrnce od průměru 120mm do 240mm. Vhodné pro LiberoPro Duo funkce pro automatickou komunikaci s ventilačním systémem LiberoPro a regulaci výkonu ventilace podle intenzity vaření. El. přívodní kabel a zástrčka součástí dodávky. Na 4 nohách. Ochrana proti průniku vody - IPX4

### Hlavní funkce a vlastnosti

- Zástrčkové zařízení určené pro instalaci na stůl.
- Dvoubarevné uživatelské rozhraní (bílé a červené) pro lepší čitelnost.
- Rychlý přenos tepelné energie přímo do dna pánve/nádoby a nízké vyzařování tepla do okolí.
- Automatická detekce umístění nádob pro optimalizaci spotřeby energie.
- Skleněný dotykový displej nahoře pro maximální viditelnost.
- Nastavení úrovně výkonu od 1 do 10.
- Funkci časovače lze použít k nastavení doby vaření a automatické vypnutí zóny na konci nastaveného času.
- 2 nezávisle ovládané varné zóny.
- BRIDGE funkce umožňuje kombinaci 2 oddělených varných zón a vytváří jednu velkou varnou plochu vhodnou i pro obdélníkové nádoby do max. rozměru 350x450mm.
- Vhodné pro pánve a hrnce od Ø 120mm do Ø 240mm.
- Maximální využitelný výkon: 3,5 kW. Uživatelské rozhraní zobrazuje úroveň výkonu nastavitelnou na každé varné zóně podle použitého výkonu.
- Autodiagnostika: v případě chyby se zobrazí chybový kód (Exxx)
- Vhodné pro LiberoPro Duo funkce pro automatickou komunikaci s ventilačním systémem LiberoPro a regulaci výkonu ventilace podle intenzity vaření.
- Odolná sklokeramická deska (síla 4mm) vsazená a dokonale utěsněná v nerezovém těle.

### Konstrukce

- 4-stranný nerezový rám z AISI304 o síle 2 mm.
- Vzduchové filtry se snadno čistí a vyjmají pro čištění 1x měsíčně.
- Na 4 nohách a vč. přívodního kabelu a zástrčky.
- IPX4 - ochrana proti průniku vody.

### Udržitelnost

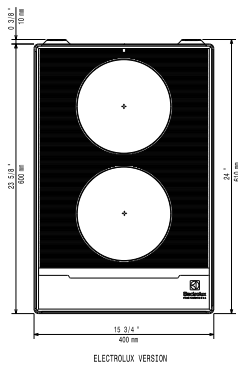
- Tento model je v souladu se švýcarskou vyhláškou o energetické účinnosti (730.02).

### Extra příslušenství

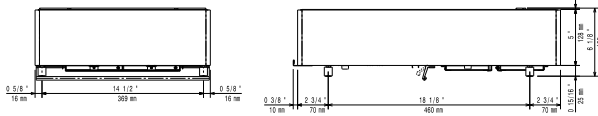
- Universální pánve vhodná pro všechny druhy ohřevu vč. indukčního. Horní průměr 200mm, průměr kontaktní plochy 160mm, výška 35mm, objem 0,8 litru. Tělo pánve: nerez 1,2mm Varná plocha potažena vrstvou se sníženou přilnavostí (Excalibur). Sendvičová konstrukce dna: hliník + magnetická ocel (pro indukční ohřev). Nerezové madlo Stay-Cool, k tělu pánve připevněno nerezovými nýty. PNC 653596 □

SCHVÁLENO: \_\_\_\_\_

Shora

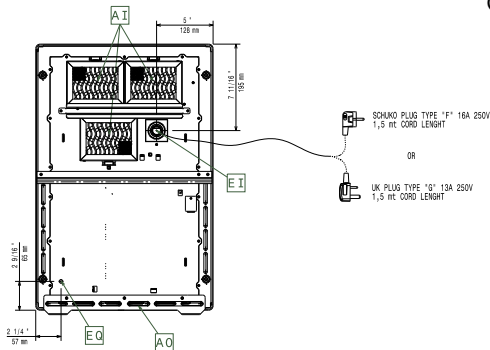


Boční



EI = Elektrické napojení  
EO = El.výstup

Other



### Elektro

Napětí:

600879 (EIHAEEMCS) 220-240 V/1N ph/50-60 Hz

Celkový příkon: 3.5 kW

Příkon přední zóny: 3.5 kW

Příkon zadní zóny: 3.5 kW

Typ el.koncovky CE-SCHUKO

Minimální přívodní jistiění (A): 16A

### Hlavní informace

Vnější rozměry, Šířka 400 mm

Vnější rozměry, Hloubka 600 mm

Vnější rozměry, Výška 152 mm

Netto váha: 19.5 kg

Ochrana pro vodě: IPX4

LiberoPro  
Stolní indukční varná deska ROVNÁ, 2 zóny, 230V

Společnost si vyhrazuje právo provádět změny v produktech bez předchozího upozornění. Všechny informace byly správné v době tisku.